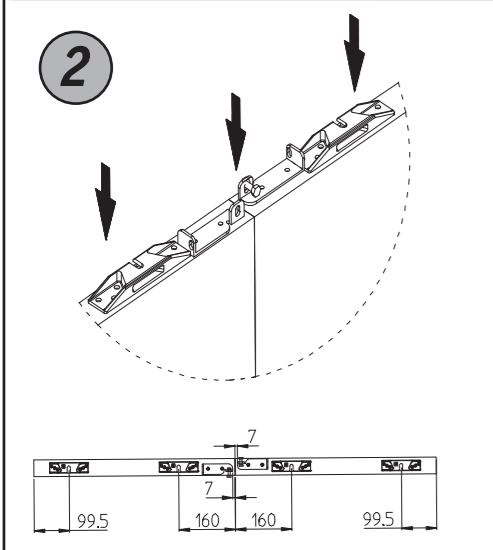


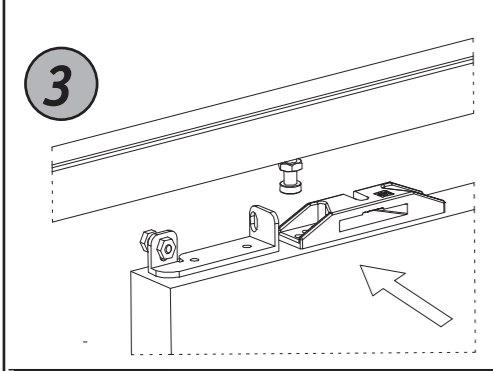
1

*Fixer le rail. Insérer le frein (art. 0500/12), les chariots et les poulies (art. 0550/53) dans le rail.



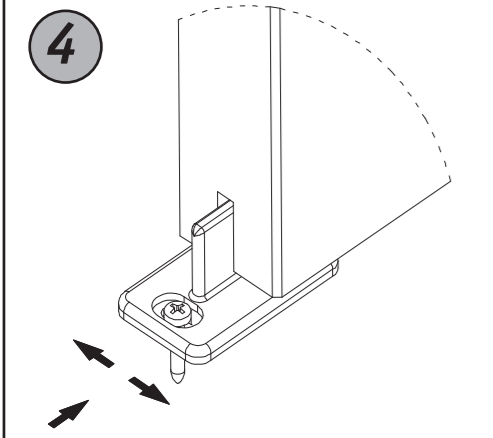
2

*Fixer les platines porte et les platines du câble sur le vantail en respectant les dimensions indiquées.



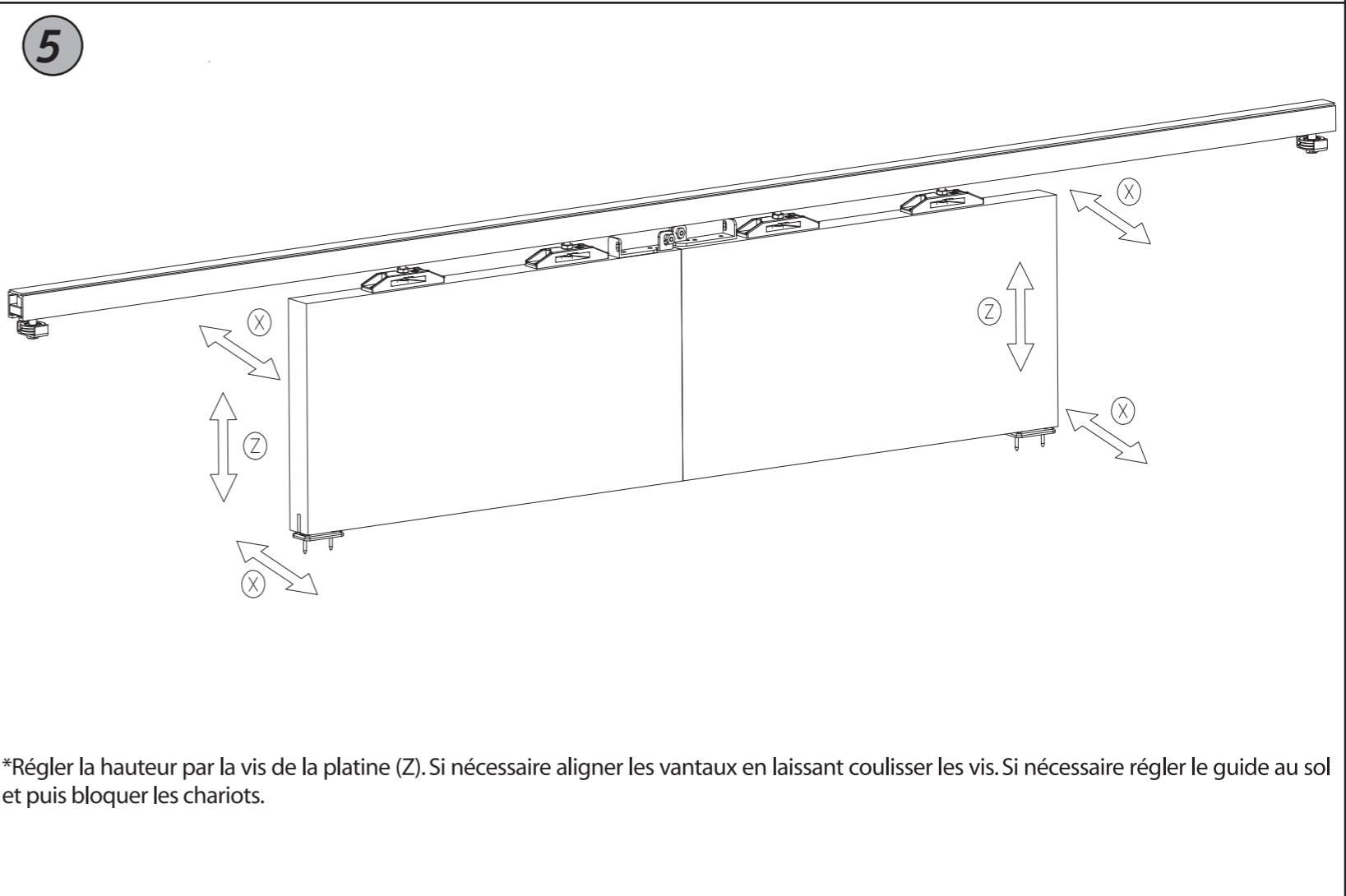
3

*Accrocher la porte sur les axes des chariots coulissants et serrer-les.



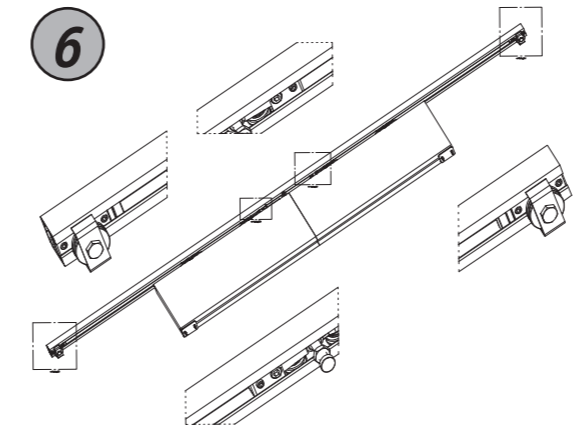
4

*Contrôler la perpendicularité et fixer le guide au sol.



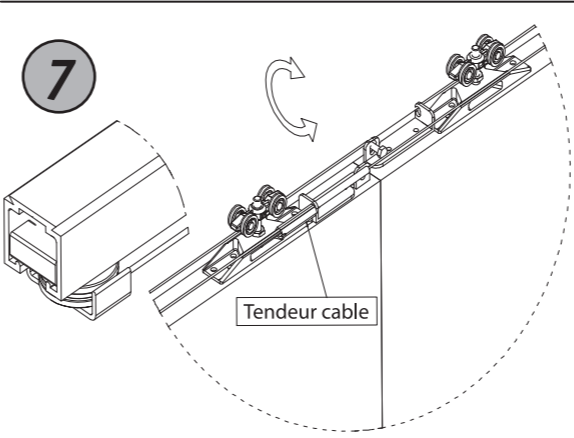
5

*Régler la hauteur par la vis de la platine (Z). Si nécessaire aligner les vantaux en laissant coulisser les vis. Si nécessaire régler le guide au sol et puis bloquer les chariots.



6

*Desserrer les vis sur les freins et les régler. Une fois trouvée la position, serrer les vis.



7

*Insérer le câble dans la poulie et faite le passer de part et d'autre des platines de fixation déjà fixées sur le haut de la porte. Mettre en tension le câble a l'aide de la vis de serrage.

