

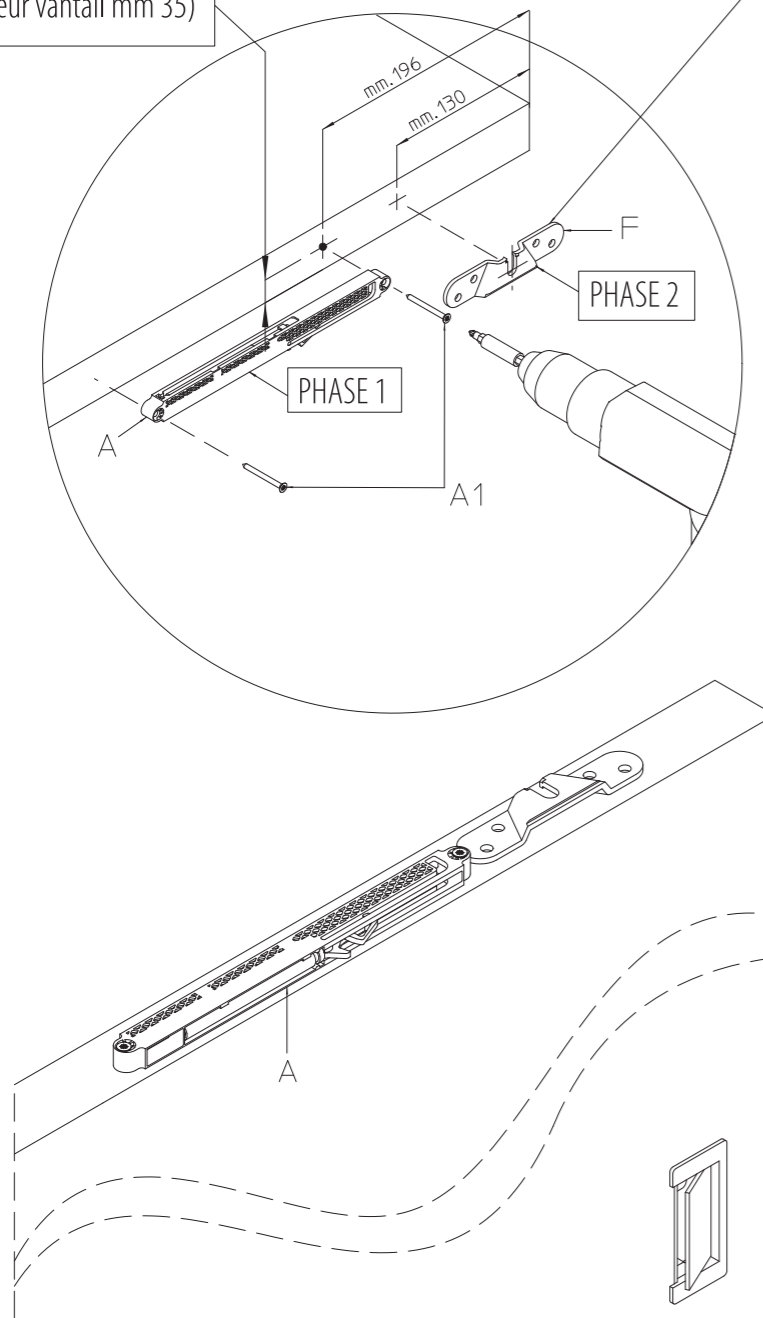
Portée max. 40 kg.

Instructions de Montage
Vantail Simple

1

mm 14 (épaisseur vantail mm 40)
mm 12 (épaisseur vantail mm 35)

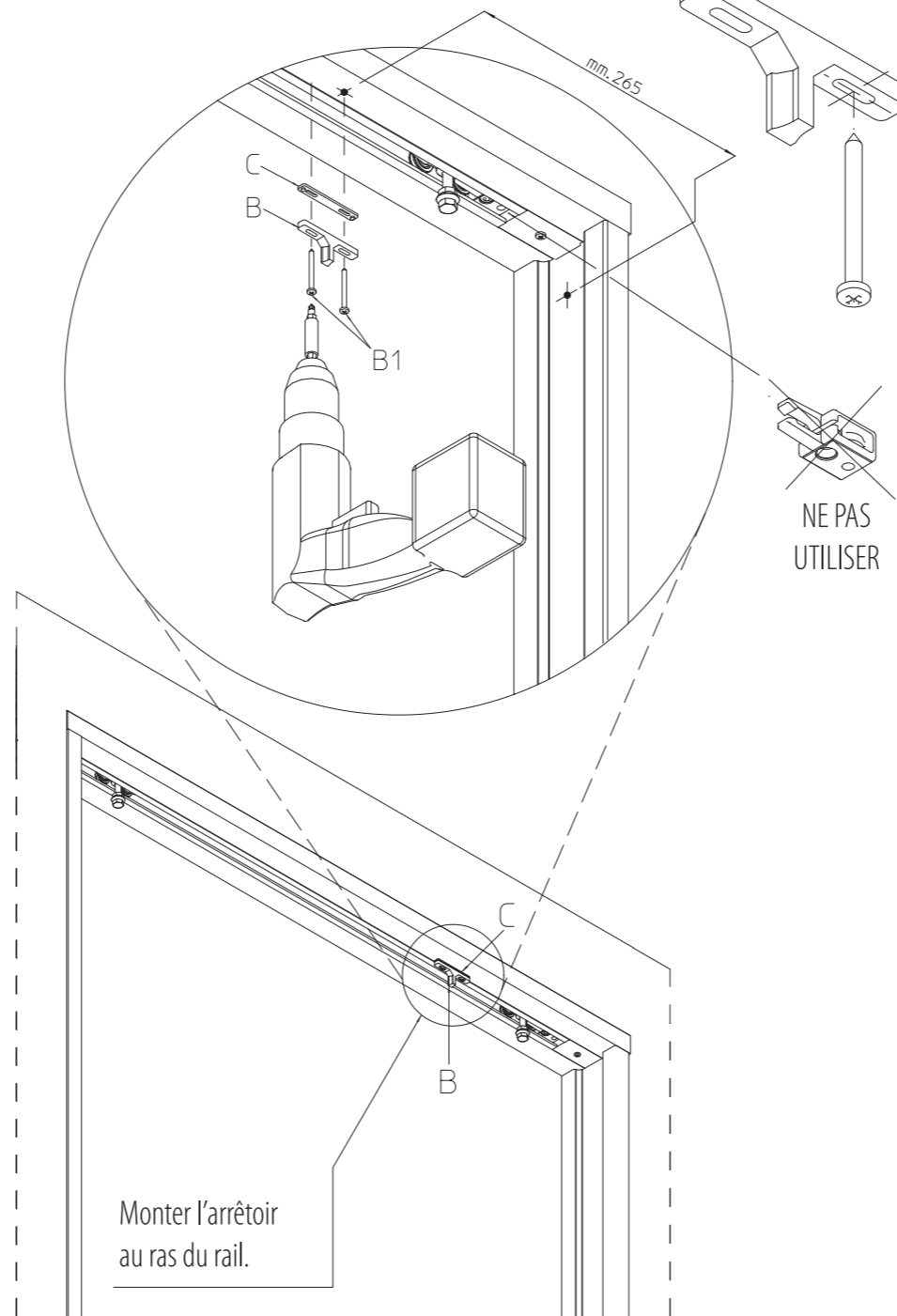
Pour portes légères ou de mesures réduites
(par ex. L=600) rapprocher l'étrier antérieur
et postérieur "F" au bord du vantail.



Fixer le système de fermeture "A" à la porte selon les dimensions indiquées. Utiliser les vis fournies "A1" TSP Ø3,5x40 DIN7505-A. Fixer avant le système de fermeture "A" (phase 1) et ensuite l'étrier du chariot « F » (phase 2).

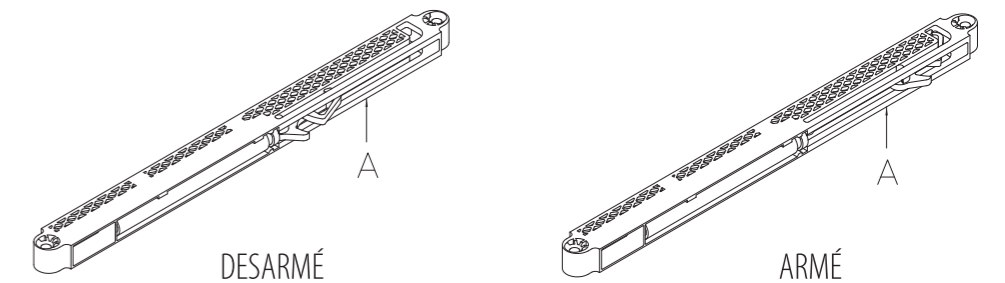
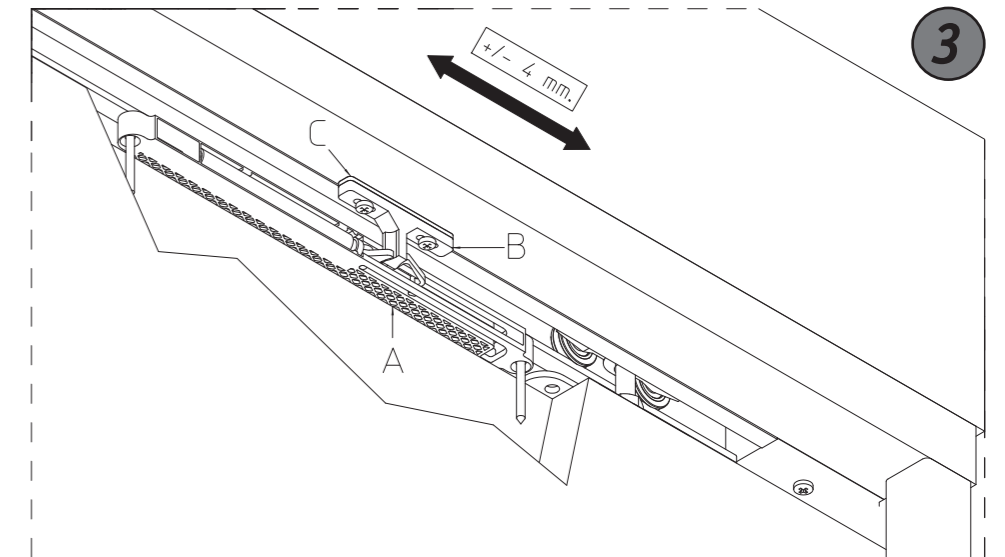
2

Centrer avec la vis le
centre de la fente.



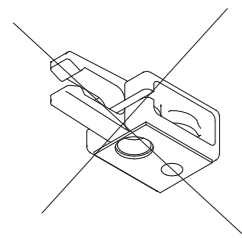
Fixer l'arrêt "B" en l'associant à la platine "C" sur la traverse. Utiliser les vis fournies "B1" TC Ø3,5x40 DIN7505-B. Pour son positionnement respecter les dimensions indiquées. Ajouter ou retirer les platines "C" fournies afin d'obtenir l'accouplement parfait de l'arrêt "B" avec le système de fermeture "A".

3

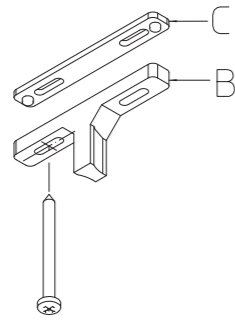


Installer le panneau, le placer en position "fermer" et ajuster le réglage si nécessaire en dévissant les vis de l'arrêt "B1" pour l'ajuster de quelques millimètres. Vérification finale: ouvrir la porte et désarmer le système de fermeture "A". Ensuite fermer la porte en vérifiant le correct accrochage entre "A" et "B".

Instructions de Montage Vantail Double



NE PAS UTILISER



* Centrer avec la vis, le centre de la fente.

* Fixer les arrêts "B" en les combinant avec les sur-épaisseurs "C" selon les mesures indiquées.
Pour ce qui concerne le fixage du système de fermeture "A" et de l'accessoire optionnel pour l'ouverture référez vous aux instructions pour le vantail simple.

* Monter les arrêts de chaque côté du rail.

